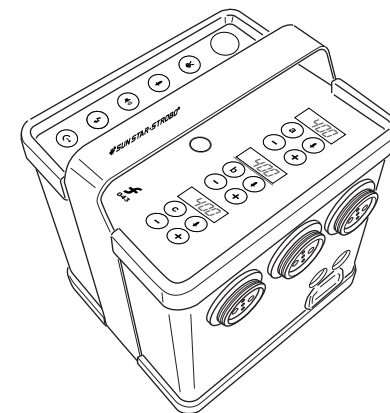


f series "043"

取扱説明書

<http://www.sunstarstrobo.co.jp>



経済産業省登録認可工場(名第1150号)

株式会社 **サンスターストロボ**[®]

本社工場

名古屋市昭和区藤成通5-7-1
〒466-0845
TEL (052) 853-3284 (代)
FAX (052) 841-7151
info@sunstarstrobo.co.jp

東京

東京都千代田区内神田1-16-4
代昌ビル1F 〒101-0047
TEL (03) 3294-6090 (代)
FAX (03) 3294-6507
tokyo@sunstarstrobo.co.jp

大阪

大阪市北区同心1-2-23
〒530-0035
TEL (06) 6352-8100 (代)
FAX (06) 6352-1115
osaka@sunstarstrobo.co.jp

九州

福岡市南区那の川1丁目4番3号
〒815-0081
TEL (092) 526-3201 (代)
FAX (092) 526-3202
kyusyu@sunstarstrobo.co.jp

SUN STAR STROBO[®]

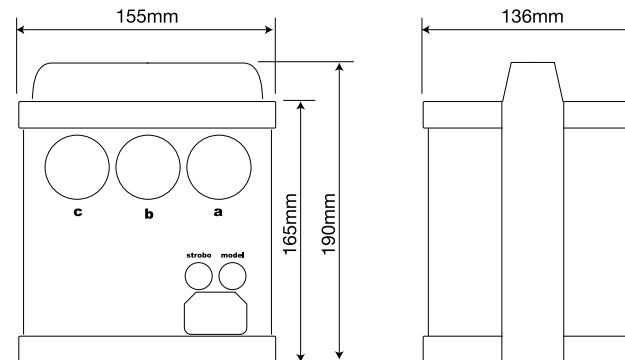
はじめに

このたびはサンスターストロボ製品をお買い求め頂きまして、まことに有難うございます。ご使用になる前にこの「取扱説明書」をよくお読み頂き、注意事項や使用方法を十分ご理解いただいた上で、ご活用下さい。

尚、お読みになった後はお使いになる方がいつでも見られるところに保管して下さい。

正しい使い方により、未長くご愛用下さいますようお願い申し上げます。

外観寸法



仕様一覧

目次

◇ご使用上の注意点とお願い 1
 ◇各部の名称とはたらき 3
 ◇アフターサービス 5
 ◇外観寸法 6
 ◇仕様一覧 6

ご使用上の注意点とお願い

●ストロボは高電圧を使用する電子機器のため危険な漏電等の事故を防ぐためにも下記の事項をお守り下さい。

- ① 湿気が多い場所での使用や手荒な運搬をしない。
- ② 落下や強い衝撃を与えた場合、外見上に損傷がなくても内部で漏電につながる事象が発生しているかもしれませんので、速やかに弊社にて点検されますようお願いいたします。
- ③ ストロボ内部の修理はいかなる修理内容にかかわらず危険ですのでご自分で修理をされることは絶対にお避け下さい。
- ④ 漏電事故防止のため、ACコードより出ている緑の線でアースを接続されることをお勧めします。

●長い間（数ヶ月以上）使用されていない場合は充電完了後、数分間そのままの状態にしてから発光させるなどのウォーミングアップ（試運転）をして使用されることをお勧めします。

●ロケ先などの電圧事情が悪い場所やACコードを延長された場合に電圧が下がリフルパワーの充電ができない時(充電音が鳴り続ける)がありますが、調光を下げることにより使用できる時もあります。

●通常ストロボの連続発光の繰り返しは、ストロボ本体に過度の負担がかかりやすく寿命を短くする一因となります。

●不慮のトラブルに備え、常に予備をお持ちになることをお勧めします。

品名	f043
入力電圧	AC100V(±5%) 50/60Hz
最大出力	1200w.s(400w.s×3回路)
定電圧回路	内蔵(±0.1%)
スレープ回路	内蔵(ON-OFFスイッチ付)
ヒューズ定格	ストロボ:15A(ミニ) モデリング:7A(ミニ)
シンクロ電圧	DC5V
寸法(D×W×H)mm	136×155×165(本体のみ) 136×155×190(取手含む)
重量	3.0kg
チャージタイム(Quick)(Slow)	2.5秒～0.3秒(60Hz) 7.7秒～0.4秒(60Hz)
使用灯数	3灯式
出力可変範囲(調光)	ストロボ:モデリング同時調光 FULL(400w.s)～1/8(50w.s)を1/6EVステップ 1/8(50w.s)～1/64(6w.s)を1/3EVステップ
充電音モニター	CHARGE—連続音 READY—完了音 OFF—無音
不発光警告回路	サウンド及びデジタルディスプレイ(ERR)にて表示
オーバーヒート警告回路	サウンド及びデジタルディスプレイ(OH)にて表示
調光方式	電圧調光
その他	PSEマーク認可取得済

アフターサービス

●保証について

本製品が保証期間中、万一故障した場合には無料修理をいたしますので、ご購入店か当社のサービス機関に、本保証書を添えてお申し付け下さい。

尚、ご購入店又は、当社のサービス機関にご持参、あるいはご送付頂くに際しての諸費用はお客様にてご負担願います。

保証期間はご購入日から一年間です。






保証期間中でも次の場合は有料修理となります

- ・ 乱用又は使用方法の誤りによる故障の場合。
- ・ 当社、又は当社が指定したサービス機関以外での修理、調整、改造等による故障の場合。
- ・ 他の要因（他メーカー製の付属品類を装着する等）により生じた故障の場合。
- ・ 火災、天災、地震、その他不測の事故による故障の場合。
- ・ ショック、加圧並びに保管上の不備（高温、多湿、および薬品類等の影響を受けやすい場所）や手入れの不備等による故障の場合。
- ・ 保証書のご提示のない場合。
- ・ 保証書にご購入年月日、ご購入者名、ご愛用者名、及び住所の記入のない場、及びそれ等を訂正した場合。

保証書のご使用方法

- ・ 保証の対象となる部分は、本体のみで付属品類は保証の対象にはなりません。
- ・ 電池等の消耗品類及びそれらに起因する故障、又は損害も対象にはなりません。
- ・ 本製品の故障に起因する付随的損害（撮影に要した諸費用及び撮影により得べかりし利益の喪失等）については保証いたしかねます。

ご使用上の
注意点と
警告

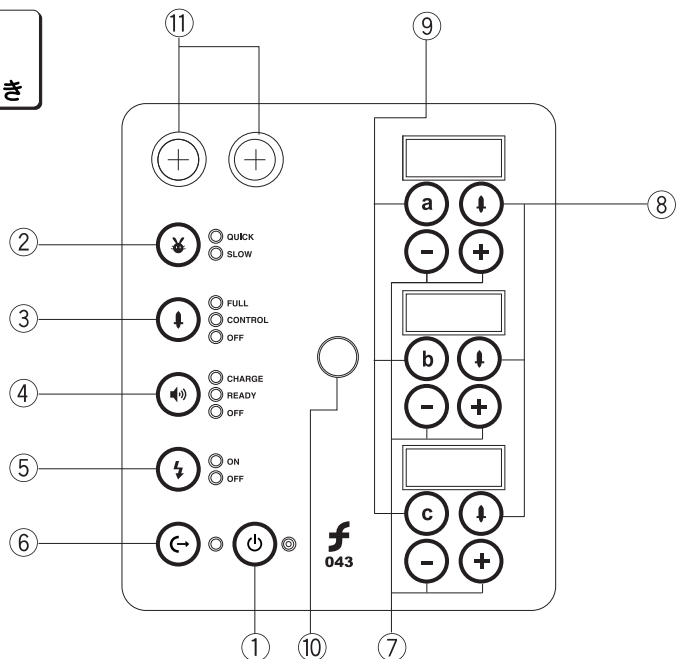
 警告	<p>本機はマイコン制御ですので、電源オンの状態のままACコードを抜きますと現在の設定が記憶されないばかりか、故障の一因となりますので絶対にやめて下さい。</p>
 警告	<p>本機は連続発光用に作られておりませんので、過度の連続発光は故障の一因となります。</p>
 注意	<p>本機には2灯分岐アダプターは故障の一因となりますので使用しないで下さい。</p>
 注意	<p>劣化した発光管では発光しない場合があります。発光部の発光管を新品にさせていただくか、出力を上げて下さい。</p>
 注意	<p>出力延長ケーブルやヘリカルヘッドを使用されますと、特に小光量時に発光しない場合があります。</p>

危険：人が死亡または重傷を負う差し迫った危険の発生が想定される内容。

警告：人が死亡または重傷を負う可能性が想定される内容。

注意：人が損傷を負う可能性及び物的損害のみの発生が想定される内容。

各部の
名称と
はたらき



① パワースイッチ

AC電源スイッチです。このスイッチを長押しするとストロボの電源が入り充電を始めます。使用後は必ず前述の操作で5秒間“ピーピー”と鳴っている間に空タキ発光をして終了してください。

② 充電モード切換スイッチ

AC電源容量に合った充電モードに切換えられます。

③ モデリングスイッチ (マスター)

モデリングランプをFULLで100%点灯、CONTROLで調光、OFFで消灯します。

④ サウンドスイッチ

チャージ中の充電音をCHARGEで連続音、READYで完了音、OFFで無音にできます。

⑤ スレーブ (ストロボ同調装置) スイッチ

他のストロボ光でこの電源部を同調発光させる時にONにします。

⑥ テストフラッシュボタン

赤いランプが点灯するとセットされたパワーにチャージされたことを表示します。点灯中に押すとテスト発光ができます。

※サンスターストロボの電源は全て100%充電ですので、充電完了前に押しても発光しません。

⑦ 調光スイッチ

FULL (400w.s) から1/8 (50w.s) までを1/6EVステップで調光、1/8 (50w.s) から1/64 (6w.s) までを1/3 EVステップで調光します。設定された出力はデジタル表示されます。

⑧ モデリングスイッチ (各灯)

モデリングランプをON-OFFします。

⑨ ストロボモデリング各灯スイッチ

a又はb又はcソケットのストロボ出力とモデリングをON-OFFします。

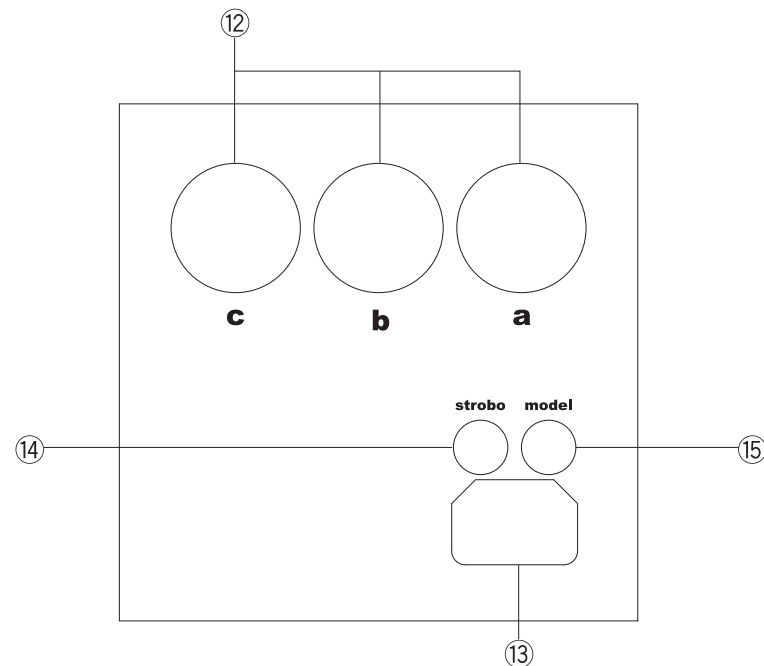
⑩ スレーブ (ストロボ同調装置) 受光窓

他のストロボ光を受けて同調発光させるための受光窓です。

【オーバーヒート警告機能】

過度の連続使用を続け本体内部の温度が上昇するとデジタル表示にOHと表示され、サウンドモニターがランプと同期した音で知らせてくれます。この場合、電源をオフにし、速やかにストロボの使用を中止して使用は必ず警告サインが消えてからして下さい。

(警告後やむをえず撮影を続行された場合、発光は可能ですが、それが起因と思われるトラブル・故障に関しては保証期間内でも有償となります。)



⑪ シンクロソケット

シンクロソケットを差し込み、カメラと接続して下さい。

※メールメールコードをご使用の際のご注意!

メールメールコードで他のストロボと接続している時は、ストロボ本体のテストフラッシュボタンを押したストロボのみが発光いたします。これは、セットしたそれぞれのヘッドの光量を測るための機能です。全体で発光させたい場合はカメラ側のシンクロにより発光させて下さい。

⑫ ヘッドソケット (A、B、C)

ヘッドを接続します。脱着の際はパワースイッチ (①) 又はストロボモデリング各灯スイッチ (⑨) をOFFにして下さい。

【不発光警告機能】

フラッシュチューブの不良、ヘッドの故障、又はケーブルの断線等で不発光となった時に、プザーで知らせると同時にデジタル表示にERRと表示され、どのヘッドが不発光が確認できます。

⑬ AC入力ソケット:

ACコードで電源部 (本機) とACコンセントを接続します。

⑭ ヒューズホルダー (ストロボ用):

ストロボ用のミニヒューズ (15A) が入っています。

⑮ ヒューズホルダー (モデリング用):

モデリング用のミニヒューズ (7A) が入っています。

【デジタル表示切換機能】

②充電モード切換スイッチと③モデリングスイッチを長押しすることにより400w.s~6w.sフットセカンド表示を10.0~4.0のf値表示に切換えることが可能です。

【スイッチホールド機能】

④サウンドスイッチと⑤スレーブスイッチを長押しすることにより②~⑤のスイッチを一時的に操作できないように固定することが可能です。再度、同じ動作をすることにより解除することができます。尚、ホールド中でも発光や調光は可能です。ホールド状態時は各LEDが点滅しています。