

Complete One

取扱説明書

<http://www.sunstarstrobo.jp>

はじめに

このたびはサンスターストロボ製品をお買い求めいただきまして、誠にありがとうございます。ご使用になる前にこの「取扱説明書」をよくお読みいただき、この注意事項や使用方法を十分ご理解していただいた上で、ご活用ください。

なお、お読みになった後はお使いになる方がいつでもご覧いただける場所に保管して下さい。

正しい使い方により、未長くこの製品をご愛用くださいますようお願い申し上げます。

付属品

- ◆ ACコード (5m 角) 1本
- ◆ シンクロコード (5m ストレート) 1本
- ◆ ミニヒューズ15A (ストロボ用) 3本
- ◆ ミニヒューズ7A (モデリング用) 3本
- ◆ 取手パッド
- ◆ 取扱説明書
- ◆ 保証書
- ◆ ご愛用者登録カード

目次

- 1. ご使用上の注意点とお願い 2
- 2. 各部の名称とはたらき 4
- 3. 外観寸法 7
- 4. 出力モード表 8
- 5. 仕様一覧 9
- 6. アフターサービス 10

1. ご使用上の注意点とお願い

- ストロボは高電圧を使用する電子機器のため危険な漏電等の事故を未然に防ぐためにも下記の事項を必ずお守り下さい。
 - ①多湿な場所での使用や手荒な運搬をしないでください。
本製品内部の電子部品などが損傷する恐れがあります。
 - ②落下や強いショックを与えた場合、外見上に損傷がなくても内部で漏電につながる事態が生じている恐れがあります。速やかに弊社および販売店で点検されますようお願いいたします。
 - ③ストロボ内部の修理はいかなる修理内容にかかわらず危険ですので安易にご自分で分解修理されることは絶対にお止めください。
 - ④漏電事故防止のため、ACコードより出ている線（緑線）でアースを接続されることをお勧めします。
- 長い期間（数ヶ月以上）ご使用されていない場合は充電完了後、数時間そのままの状態にして試験発光させるなどのウォーミングアップをした後、ご使用されることをお勧めします。
- ロケ先などで電圧事情が悪い場所やACコードを延長された場合に電圧が低下してフルパワーのチャージができない場合（チャージ音が鳴り続ける）がありますが、調光を下げることにより使用できることもあります。ただし、充電モード切換えスイッチをスローに設定されますと、電流が下がり、充電可能な場合もあります。
- 通常ストロボの連続発光の繰り返しは、ストロボ本体に過度の負担がかかり、本製品の寿命を短くする一因となります。
- 不慮のトラブルに備えて、常に予備をお持ちになることをお勧めします。

危険：人が死亡または重傷を負う差し迫った危険の発生が想定される内容。

警告：人が死亡または重傷を負う可能性が想定される内容。

注意：人が損傷を負う可能性及び物的損害のみの発生が想定される内容。



警告

火災や火傷の恐れがあります。

ヘッドは、使用中高温になりますので、小さなりフレクターに直接紙、布、プラスチック系のシートなどを近づけたり、取り付けしないで下さい。ヘッドは発光時、高温の熱を発生しますので人に向けて近い距離での発光は絶対にしないで下さい。



警告

火災の恐れがあります。

モデリングランプは、指定の定格以上のワット数のものを絶対に使用しないで下さい。



感電の恐れがあります。

フラッシュチューブの交換や、モデリングランプの交換、あるいはリフレクターやヘッドの清掃の際には電源部のメインスイッチとモデリングスイッチをOFFにして、ヘッドプラグを電源部から抜いてから作業をすすめて下さい。



注意

ストロボは高電圧を蓄える電子機器です。湿ったところでの使用や濡れた手での取り扱いは、使用する人々の生命の危険を与える場合があります。

また、内部の分解等は絶対になさらないで下さい。



点検

こんな時は直ちに使用を中止し、ACコードを抜いて販売店にご相談下さい。

- スイッチを入れてもいつまでも充電完了ランプが点灯しない。
- 充電中に異音がしたり、異臭や発煙がする。
- ストロボ電源やヘッドの金属部分に触るとビリビリと電気を感じる。
- その他、異常と思われる時。



注意

ご使用前に「取扱説明書」をよくお読みの上、正しくお使い下さい。

誤った使用方法は、使用する人への危険を与えたり知的障害を与えることが予測されます。



感電の恐れがあります。

落としたり、損傷させて内部が露出した場合は、使用を中止して下さい。

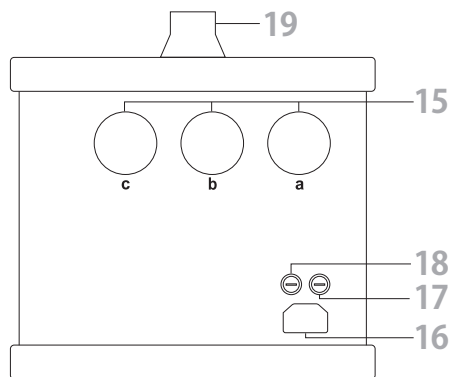
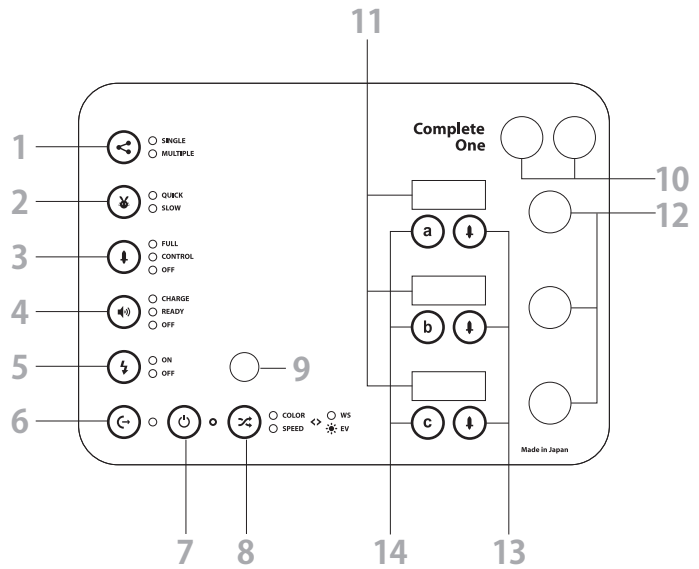
また、内部を手で触れないで下さい。



分解しないで下さい。

修理が必要な場合は、当社に依頼して下さい。
内部の高圧回路に触れると、感電の原因となります。

2. 各部の名称とはたらき



- ## 1 調光切替スイッチ

1 回路調光と複数(2 回路、3 回路)調光を任意に切り替えることができます。
(P8. 出力モード表参照)
- ## 2 充電モード切替スイッチ

AC電源容量に合った充電モードに切り換えられます。
※スローチャージの場合はサウンドモニターのテンポもスローに変わります。
- ## 3 モデリングスイッチ (マスター)

モデリングランプをCONでストロボに同調します。FULLで100%点灯、OFFで消灯します。
- ## 4 サウンドモニタースイッチ

充電中の充電音をCHARGEで連続音、READYで完了音、OFFで無音にできません。
- ## 5 スレーブスイッチ

他のストロボ光でこの電源部を同調発光させる時にONにします。
- ## 6 テストフラッシュスイッチ

スイッチ右の赤いランプが点灯するとセットされたパワーに充電されたことを表示し、スイッチを押すとテスト発光できます。
※サンスターストロボの電源は全て100%充電ですので、充電完了前に押しても発光しません。
- ## 7 パワースイッチ

AC電源スイッチです。このスイッチをONにするとストロボが充電を開始します。
必ず発光部を接続してから操作して下さい。
- ## 8 COLORモード/SPEEDモード切替スイッチ

色温度を優先としたCOLORモードと閃光速度を優先としたSPEEDモードを任意に切り替えることができます。
また長押しすることによりワットセカンド表示 (1200w.s~3w.s) とEV値表示 (1.0~3.0) に切換えることができます。
- ## 9 スレーブ (ストロボ同調装置) 受光窓

他のストロボ光を受けて同調発光させるための受光窓です。
- ## 10 シンクロソケット

シンクロコードを差し込んでカメラと接続して下さい。又は赤外受信機のシンクロコードを差し込むことによって同調させることができます。
※メイルメイルコードをご使用の際のご注意！
メイルメイルコードで他のストロボと接続している時は、ストロボ本体のフルチャージランプ兼テストフラッシュボタンを押したストロボのみが発光いたします。
これは、セットしたそれぞれのヘッドの光量を測るための機能です。全体で発光させたい場合はカメラ側のシンクロにより発光させて下さい。

11 デジタルディスプレイ

設定された出力をデジタル表示する他、オーバーヒート (OH) ※¹やミス発光 (ERR) ※²も表示します。

※1 【オーバーヒート警告機能】

過度の連続使用を続け本体内部の温度が上昇するとデジタル表示にOHと表示され、サウンドモニターがランプと同期した音で知らせてくれます。この場合、電源をオフにし、速やかにストロボの使用を中止して使用は必ず警告サインが消えてからにして下さい。

(警告後やむをえず撮影を続行された場合、発光は可能ですが、それが起因と思われるトラブル・故障に関しては保証期間内でも有償となります。)

※2 【ミス発光警告機能】

フラッシュチューブの不良、ヘッドの故障、又はケーブルの断線等でミス発光となった時に、プザーで知らせると同時にデジタル表示にERRと表示され、どのヘッドがミス発光か確認できます。

12 プッシュ式調光ダイヤル

COLORモード (色温度優先時) ではFULL~1/64までを1/10EVステップで調光し、SPEEDモード (閃光速度優先時) ではFULL~1/128までを1/10EVステップで調光できます。調光ダイヤルをプッシュすると、その時の出力の閃光速度を2秒間点滅表示します。またプッシュしながら回転することにより1絞りごとの調光ができます。

※総合コントロールモード

複数調光 (MULTIPLE) モードでの複数ヘッド接続時は、調光ダイヤルを長押しすることにより出力比を固定したまま調光が可能な総合コントロールモードになります。また長押しすることにより総合コントロールモードを解除できます。但し、いずれかのヘッドの光量が上限又は下限に達するとその位置で停止します。(出力比を崩さないための仕様です)

13 モデリングスイッチ (各灯)

各ソケットのモデリングランプをON-OFFします。

14 ストロボ・モデリング 各灯スイッチ

各ソケットのストロボ出力とモデリングをON-OFFします。

15 ヘッドソケット (a,b,c)

ヘッドを接続します。脱着の際はパワースイッチをOFFにして下さい。

※出力配分については別表 (P8) をご覧下さい。

16 AC入力ソケット

ACコードで電源部 (本機) とACコンセントを接続します。

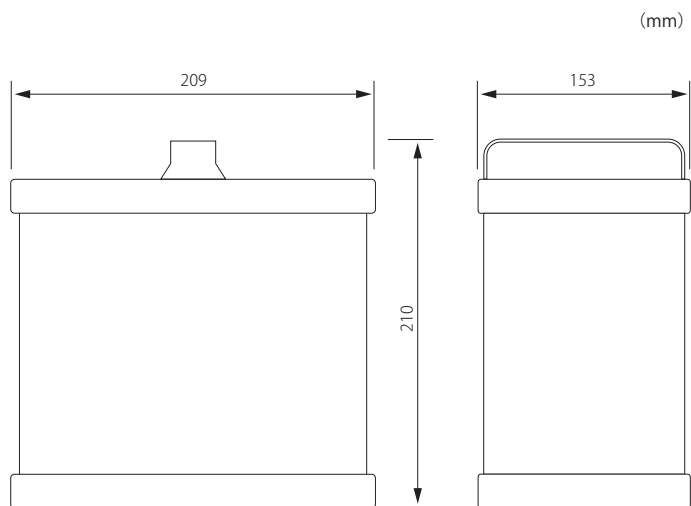
17 ヒューズホルダー (モデリング用)

モデリング用のミニヒューズ (7A) が入っています。

18 ヒューズホルダー（ストロボ用）
ストロボ用のミニヒューズ（15A）が入っています。

19 取手
付属の取手パッドを裏面に貼ることで持ち手の負担を軽減できます。

3. 外観寸法



4. 出力モード表

対称 (SINGLE モード)

	a	b	c
1灯	1200	—	—
1灯	—	1200	—
1灯	—	—	1200
2灯	600	600	—
2灯	—	600	600
2灯	600	—	600
3灯	400	400	400

非対称 (MULTIPLE モード)

	a	b	c
1灯	800	—	—
1灯	—	400	—
1灯	—	—	400
2灯	400	400	—
2灯	—	400	400
2灯	800	—	400
3灯	400	400	400

5. 仕様一覧

品名	Complete One
コード No.	#01730
JANコード	4562230860213
最大出力	1200w.s
入力電圧	AC100V ±5% 50/60Hz
ヒューズ定格	ストロボ：15A モデリング：7A
使用灯数	3灯式
シンクロ電圧	DC5V
調光方式	シリーズカット調光 + 電圧調光
出力配分	対称 / 非対称切替
調光	COLORモード時：フル～1/64を1/10 EVステップ SPEEDモード時：フル～1/128を1/10 EVステップ
チャージタイム (60Hz)	QUICK：0.01～1.8秒 SLOW：0.04～6.4秒
スレーブ回路	内蔵 (ON-OFF スイッチ付)
充電音モニター	CHARGE - 充電中連続音 READY - 充電完了時に単音 OFF - 無音
不発光警告回路	サウンド及びデジタルディスプレイにて表示
オーバーヒート警告回路	サウンド及びデジタルディスプレイにて表示
寸法(D×W×H) mm	153×209×210
重量	4.3kg

6. アフターサービス

●保証について

本製品が保証期間中、万一故障した場合には無料修理をいたしますので、ご購入販売店が当社のサービス機関に、本保証書を添えて申しつけてください。

なお、ご購入販売店または、当社のサービス機関にご持参、もしくはご送付などしていただいた諸費用はお客様にご負担をお願いします。

保証期間はご購入日から一年間です。

保証期間中でも次の場合は有料修理となります。

- ・乱用又は使用方法の誤りによる故障の場合。
- ・当社、または指定したサービス機関以外での修理、調整、改造等による故障の場合。
- ・他の要因（他メーカー製の付属品類を装着するなど）により生じた事故の場合。
- ・火災、天災、地変、その他、不測の事故による故障の場合。
- ・ショック、加圧ならびに保管上の不備（高温、多湿、および薬品類等の影響を受けやすい場所）や手入れの不備等による故障の場合。
- ・保証書のご提示のない場合。
- ・保証書にご購入年月日、ご購入者名、ご愛用者名、および住所の記載のない場合、および故意に記載などを訂正した場合。

保証書のご使用方法

- ・保証の対象となる部分は、本体のみで付属品類は保証の対象にはなりません。また、電池等の消耗品およびそれらに起因する故障、または損害も対象になりません。
- ・本製品の故障に起因する付属的な損害（撮影に要した諸費用および撮影により得べかりし利益の喪失等）については保証いたしかねます。

経済産業省登録認可工場 〈名第1150号〉

株式会社 サンスターストロボ

本社工場

名古屋市昭和区藤成通5-7-1
〒466-0845
TEL (052) 853-3284 (代)
FAX (052) 841-7151

東 京

東京都千代田区内神田1-16-4
代昌ビル1F 〒101-0047
TEL (03) 3294-6090 (代)
FAX (03) 3294-6507

大 阪

大阪市北区同心1-2-23
〒530-0035
TEL (06) 6352-8100 (代)
FAX (06) 6352-1115

九 州

福岡市南区那の川1丁目4番3号
〒815-0081
TEL (092) 526-3201 (代)
FAX (052) 526-3202