

**MONOSTAR**  
MAX POWER:300ws **X3**

## 取扱説明書

<http://www.sunstarstrobo.jp>

## 株式会社 サンスターストロボ®

### 本社工場

名古屋市昭和区藤成通5-7-1  
〒466-0845  
TEL (052) 853-3284 (代)  
FAX (052) 841-7151

### 東京営業所

東京都千代田区内神田1-16-4  
代昌ビル1F 〒101-0047  
TEL (03) 3294-6090 (代)  
FAX (03) 3294-6507

### 大阪支社

大阪市北区同心1-2-23  
〒530-0035  
TEL (06) 6352-8100 (代)  
FAX (06) 6352-1115

### 九州支社

福岡市南区那の川1丁目4番3号  
〒815-0081  
TEL (092) 526-3201 (代)  
FAX (092) 526-3202

**✦ SUNSTAR STROBO**

## はじめに

このたびはサンスターストロボ製品をお買い求め頂きまして、まことに有難うございます。ご使用になる前にこの「取扱説明書」をよくお読み頂き、注意事項や使用方法を十分ご理解いただいた上で、ご活用下さい。

尚、お読みになった後はお使いになる方がいつでも見られるところに保管して下さい。正しい使い方により、未長くご愛用下さいますようお願い申し上げます。

## 付属品

- ◆ACコード (5m 角：細)..... 1本  
※MONOSTAR専用のACコードになりますので、他の機種には使用しないで下さい。
- ◆シンクロコード(5m ストレート) ..... 1本
- ◆ミニヒューズ10A..... 3本
- ◆取扱説明書
- ◆保証書
- ◆ご愛用者登録カード

## 目次

- ◇ご使用上の注意点とお願い ..... 2
- ◇各部の名称とはたらき ..... 4
- ◇操作手順 ..... 7
- ◇仕様一覧 ..... 8
- ◇外観寸法 ..... 9
- ◇アフターサービス ..... 10

## ご使用上の 注意点 とお願い

- ストロボは高電圧を使用する電子機器のため危険な漏電等の事故を防ぐためにも下記の事項をお守り下さい。
  - ① 湿気の多い場所での使用や手荒な運搬をしない。
  - ② 落下や強い衝撃を与えた場合、外見上に損傷がなくても内部で漏電につながる事態が発生しているかもしれませんので、速やかに弊社にて点検されますようお願いいたします。
  - ③ ストロボ内部の修理はいかなる修理内容にかかわらず危険ですのでご自分で修理をされることは絶対にお避け下さい。
  - ④ 漏電事故防止のため、ACコードより出ている緑の線でアースを接続されることをお勧めします。
- 長い間 (数ヶ月以上) 使用されていない場合は充電完了後、数分間そのままの状態にしてから発光させるなどのウォーミングアップ (試運転) をして使用されることをお勧めします。
- ロケ先などの電圧事情が悪い場所やACコードを延長された場合に電圧が下がりフルパワーのチャージができない時(チャージ音が鳴り続ける)がありますが、調光を下げることでより使用できるときもあります。
- 通常ストロボの連続発光の繰り返しは、ストロボ本体に過度の負担がかかりやすく寿命を短くする一因となります。
- 不慮のトラブルに備え、常に予備をお持ちになることをお勧めします。

## 仕様一覧

品 名	MONOSTAR X3
最大出力	300w.s
入力電圧	AC100V ±5% 50/60Hz
定電圧回路	内蔵 (±0.1%)
スレープ回路	内蔵 (ON-OFFスイッチ付き)
ヒューズ定格	ミニヒューズ 10A
シンクロ電圧	DC12V
寸法(D×W×H)	240 × 110 × 140 mm
重 量	1.5kg
チャージタイム(100V 60Hz)	1.5秒
クーリングファン	内蔵
出力可変方式	無段階調光
出力可変範囲	FULL~1/32
モデリング調光	FULL~OFF 無段階
不発光警告回路	サウンドにて警告
オーバーヒート警告回路	サウンドにて警告
調光方式	電圧調光
モデリングランプ	ハロゲン200W
フラッシュチューブ	石英58φ・最大入力600w.s
そ の 他	PSEマーク認可取得済

## 操作手順

- ACコードのコネクターを電源に接続する前にメインスイッチがOFFになっているか必ずご確認ください。
- 調光ダイヤルがセットされた出力にチャージされると充電完了ランプが点灯します。
- 充電完了ランプが点灯した状態でオープンフラッシュ又はシンクロコードをカメラにセットしてシャッターを切ればフラッシュします。
- クセノンチューブ又は発光部に何らかのトラブルがあれば不発光警告ランプが点灯すると同時にブザーが鳴り、ミスしたことを知らせます。
- 本体を下向きに使用される場合、またはバンクに組み込んで使用される場合にオーバーヒートの一因を避けるためにモデリングランプは必要時以外消灯されるか、もしくはモデリング調光ダイヤルを最小にされることでオーバーヒートを避け、長時間の使用を可能とします。

## アフターサービス

### ●保証について

本製品が保証期間中、万一故障した場合には無料修理をいたしますので、ご購入店が当社のサービス機関に、本保証書を添えてお申し付け下さい。

尚、ご購入店又は、当社のサービス機関にご持参、あるいはご送付頂くに際しての諸費用はお客様にてご負担願います。 保証期間はご購入日から一年間です。

### 保証期間中でも次の場合は有料修理となります

- ・乱用又は使用方法の誤りによる故障の場合。
- ・当社、又は当社が指定したサービス機関以外での修理、調整、改造等による故障の場合。
- ・他の要因（他メーカー製の付属品類を装着する等）により生じた故障の場合。
- ・火災、天災、地震、その他不測の事故による故障の場合。
- ・ショック、加圧並びに保管上の不備（高温、多湿、および薬品類等の影響を受けやすい場所）や手入れの不備等による故障の場合。
- ・保証書のご提示のない場合。
- ・保証書にご購入年月日、ご購入者名、ご愛用者名、及び住所の記入のない場合、及びそれ等を訂正した場合。

### 保証書のご使用方法

- ・保証の対象となる部分は、本体のみで付属品類は保証の対象にはなりません。
- ・電池等の消耗品類及びそれらに起因する故障、又は損害も対象にはなりません。
- ・本製品の故障に起因する付随的損害（撮影に要した諸費用及び撮影により得べかりし利益の喪失等）については保証いたしかねます。

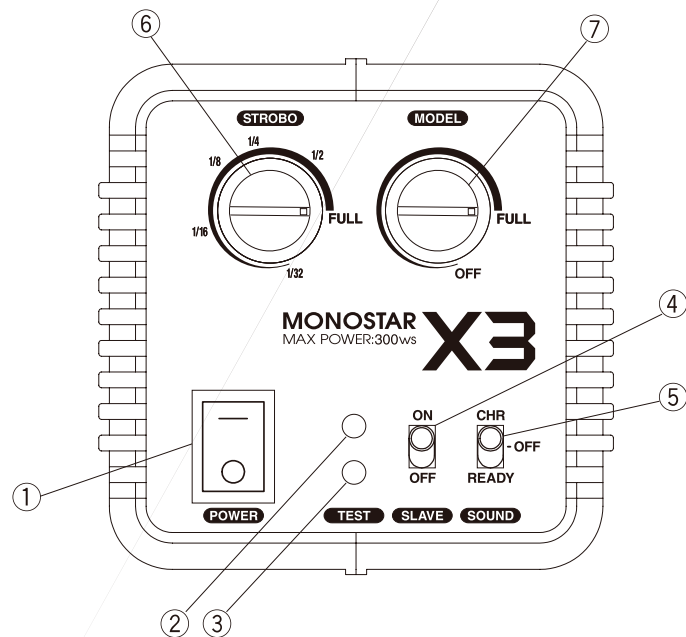
**危険：**人が死亡または重傷を負う差し迫った危険の発生が想定される

**警告：**人が死亡または重傷を負う可能性が想定される内容。

**注意：**人が損傷を負う可能性及び物的損害のみの発生が想定される

 警告	<p><b>火災や火傷の恐れがあります。</b> ヘッドは、使用中高温になりますので、小さなリフレクターに直接プラスチック系のシートなどを近づけたり、取り付けしないで下さい。ヘッドは発光時、高温の熱を発生しますので人に向けて近い距離発光は絶対にしないで下さい。</p>
 警告	<p><b>火災の恐れがあります。</b> モデリングランプは、指定の定格以上のワット数のものを絶対にしないで下さい。</p>
 注意	<p><b>感電の恐れがあります。</b> フラッシュチューブの交換や、モデリングランプの交換、あるいはクォーターやヘッドの清掃の際には電源部のメインスイッチとモデリングスイッチをOFFにして、作業をすずめて下さい。</p>
 注意	<p><b>ストロボは高電圧を蓄える電子機器です。</b> 湿ったところでの使用や濡れた手での取り扱い或使用する人命の危険を与える場合があります。また、内部の分解等は絶対になさらないで下さい。</p>
 点検	<p><b>こんな時は直ちに使用を中止し、ACコードを抜いて販売店にご相談</b></p> <ul style="list-style-type: none"> <li>●スイッチを入れてもいつまでも充電完了ランプが点灯しない</li> <li>●充電中に異音が生じたり、異臭や発煙がする。</li> <li>●ストロボ電源やヘッドの金属部分に触るとビリビリと電気を感じる</li> <li>●その他、異常と思われる時。</li> </ul>
 注意	<p><b>御使用前に「取扱説明書」をよくお読みの上、正しくお使い下さい</b> 誤った使用法は使用する人への危険を与えたり知的障害をとが予測されます。</p>
 注意	<p><b>感電の恐れがあります。</b> 落としたり、損傷させて内部が露出した場合は、使用を中止してまた、内部を手で触れないで下さい。</p>
 警告	<p><b>分解しないで下さい。</b> 修理が必要な場合は、当社に依頼して下さい。内部の高圧回路と、感電の原因となります。</p>

各部の  
名称と  
はたらき



①メインスイッチ

AC電源スイッチです。このスイッチをONにするとストロボが充電を始めます。

②充電完了ランプ

セットされたパワーにチャージされると赤いLEDが点灯します。このランプは100%チャージですのでシャッターを切った時、アンダー及びオーバーになることはありません。

③テストボタン

テスト発光ボタンです。  
※サンスターストロボの電源は全て100%充電ですので、充電完了前に押しでも発光しません。

④スレープスイッチ

他のストロボ光でこの電源部を同調発光させる時にONにします。

⑤サウンドモニタースイッチ

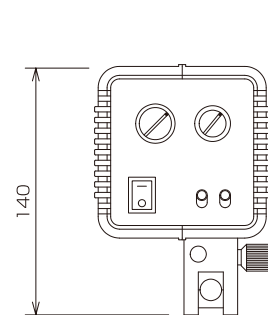
このスイッチをCHRIにすると、チャージ状態にあるときは連続音で知らせます。また、OFFにすると無音になり、READYでは、充電完了時に単音で知らせます。

⑥ストロボ調光ダイヤル

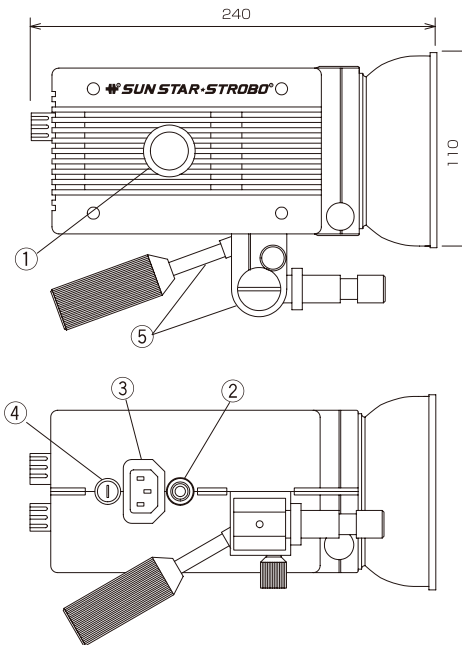
FULL～1/32までを無段階で調光できます。

⑦モデリング調光ダイヤル

モデリングをFULL～MIN（最小光量）まで無段階で調光でき、OFFでは消灯します。



(単位mm)



①充電完了ランプ及びスレープ受光窓

セットされたパワーにチャージされると赤いLEDが点灯します。このランプは100%チャージですのでシャッターを切った時、アンダー、及びオーバーになることはありません。また中央部は他のストロボ光を受けて同調発光させるための受光窓です。

②シンクロソケット

ここにシンクロコードを差し込んでカメラと接続して下さい。又は赤外受信機のシンクロコードを差し込むことによって同調させることができます。

※メールメールコードをご使用の際のご注意！

メールメールコードで他のストロボと接続している時は、ストロボ本体のテストフラッシュボタンを押したストロボのみが発光いたします。これは、セットしたそれぞれのヘッドの光量を測るための機能です。全体で発光させたい場合はカメラ側のシンクロにより発光させて下さい。

③AC入力ソケット

ACコードで電源部（本機）とACコンセントを接続します。

④ヒューズホルダー

ミニヒューズ（10A）が入っています。

⑤雲台及びパーン棒

雲台で本機をスタンドに固定し、パーン棒で本機の向きを調節します。  
パーン棒内には、予備のヒューズを収納することができます。